



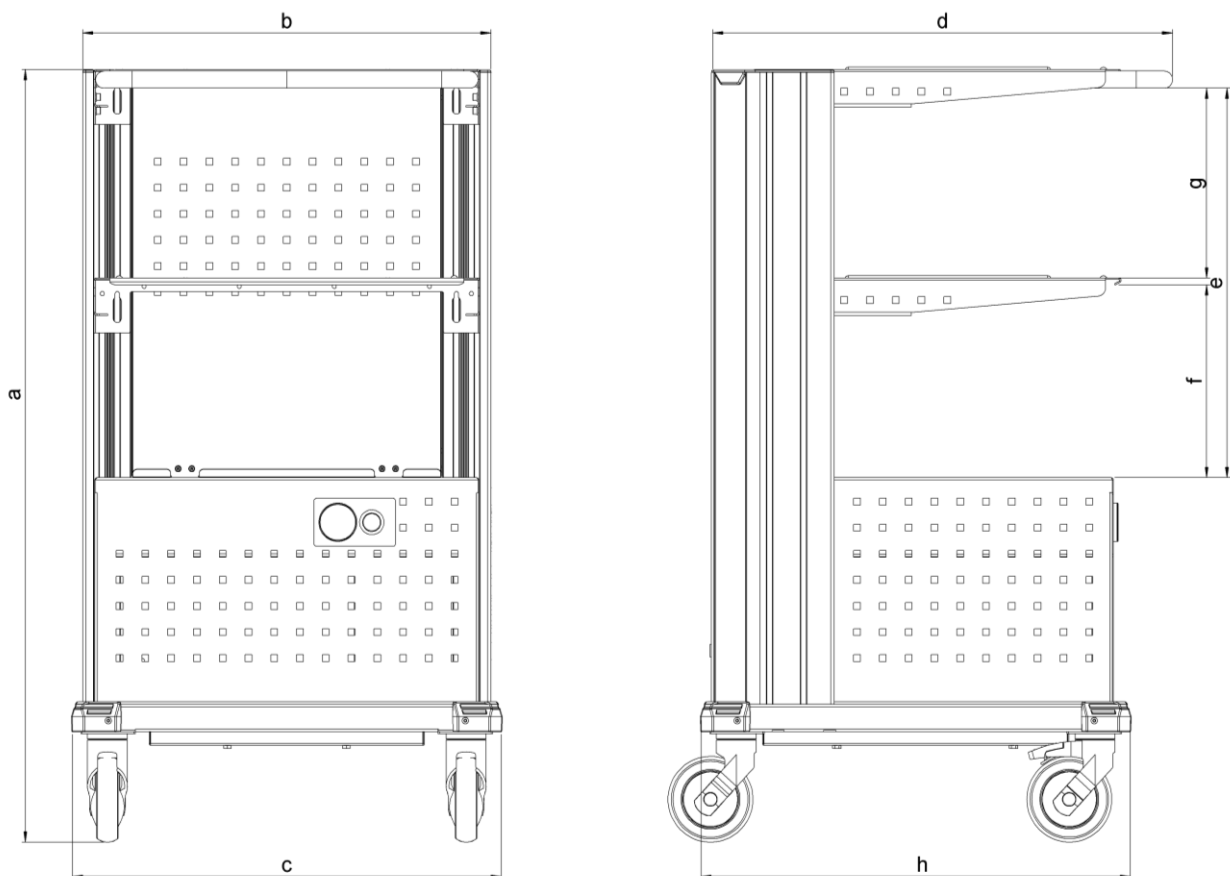
Technische Hinweise zum MAX Plus

Version: 1.00

1 Technische Daten

Die technischen Daten des MAX Plus können aufgrund der gleichen Bauweise aus der beigelegten Kurzübersicht des MAX BE entnommen werden.
Dabei bitte besonders die Kapitel 7.2.10, 12.6 und 12.7 beachten.

2 Abmaße MAX Plus



Index	Bezeichnung	Maße
a	Gesamthöhe	1125 mm
b	Ablagefläche Breite	601 mm
c	Grundfläche Breite	631 mm
d	Tiefe inkl. Griff	677 mm
e	Lichte Höhe Gesamt	567 mm
f	Lichte Höhe unten	280 mm
g	Lichte Höhe oben	277 mm
h	Grundfläche Tiefe	632 mm



Technical information on the MAX Plus

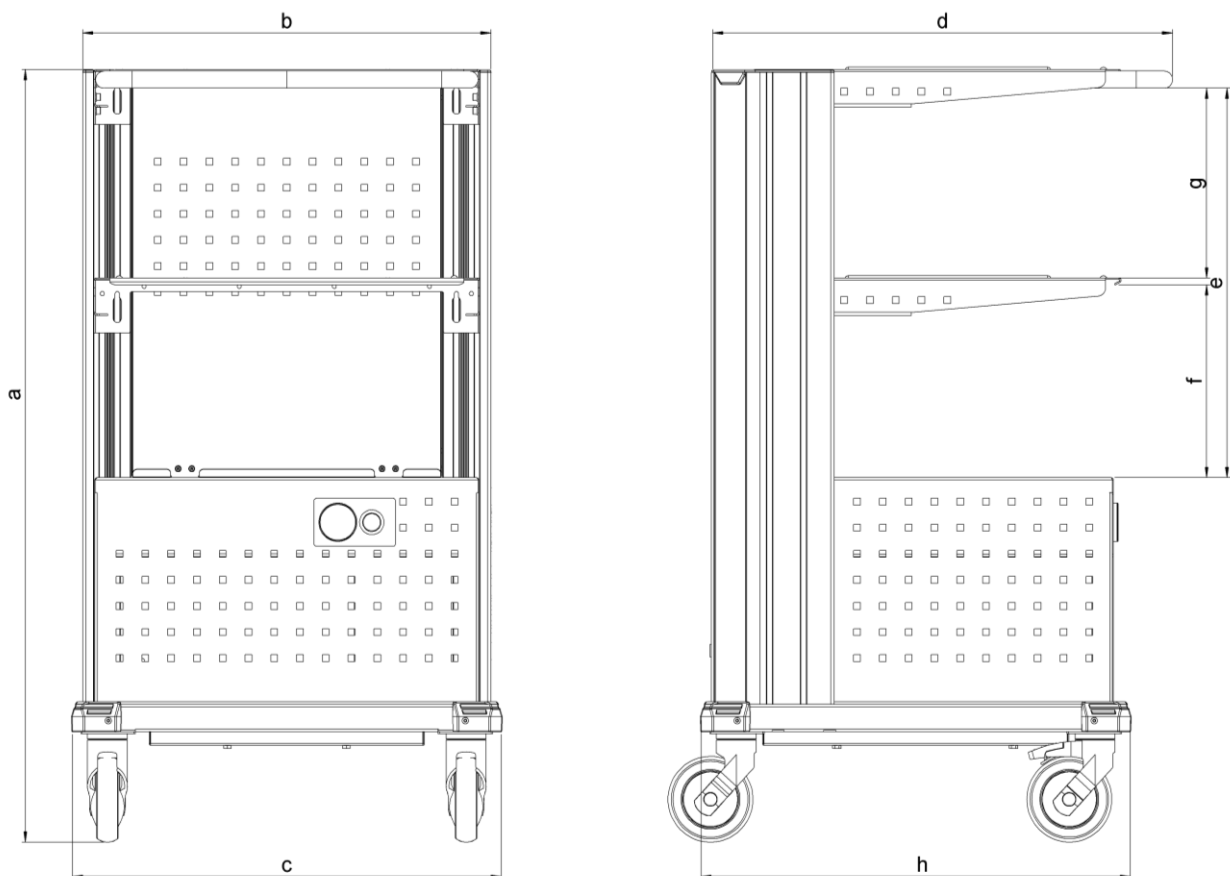
Version: 1.00

1 Technical data

The technical data of the MAX Plus can be taken from the enclosed brief overview of the MAX BE due to the same design.

Please pay particular attention to sections 20.2.10, 25.6 and 25.7.

2 Dimensions MAX Plus



Index	Designation	Dimensions
a	Total height	1125 mm
b	Width shelf space	601 mm
c	Base plate width	631 mm
d	Depth inclusive handle	677 mm
e	Overall clear height	567 mm
f	Clear height below	280 mm
g	Clear height top	277 mm
h	Base plate depth	632 mm